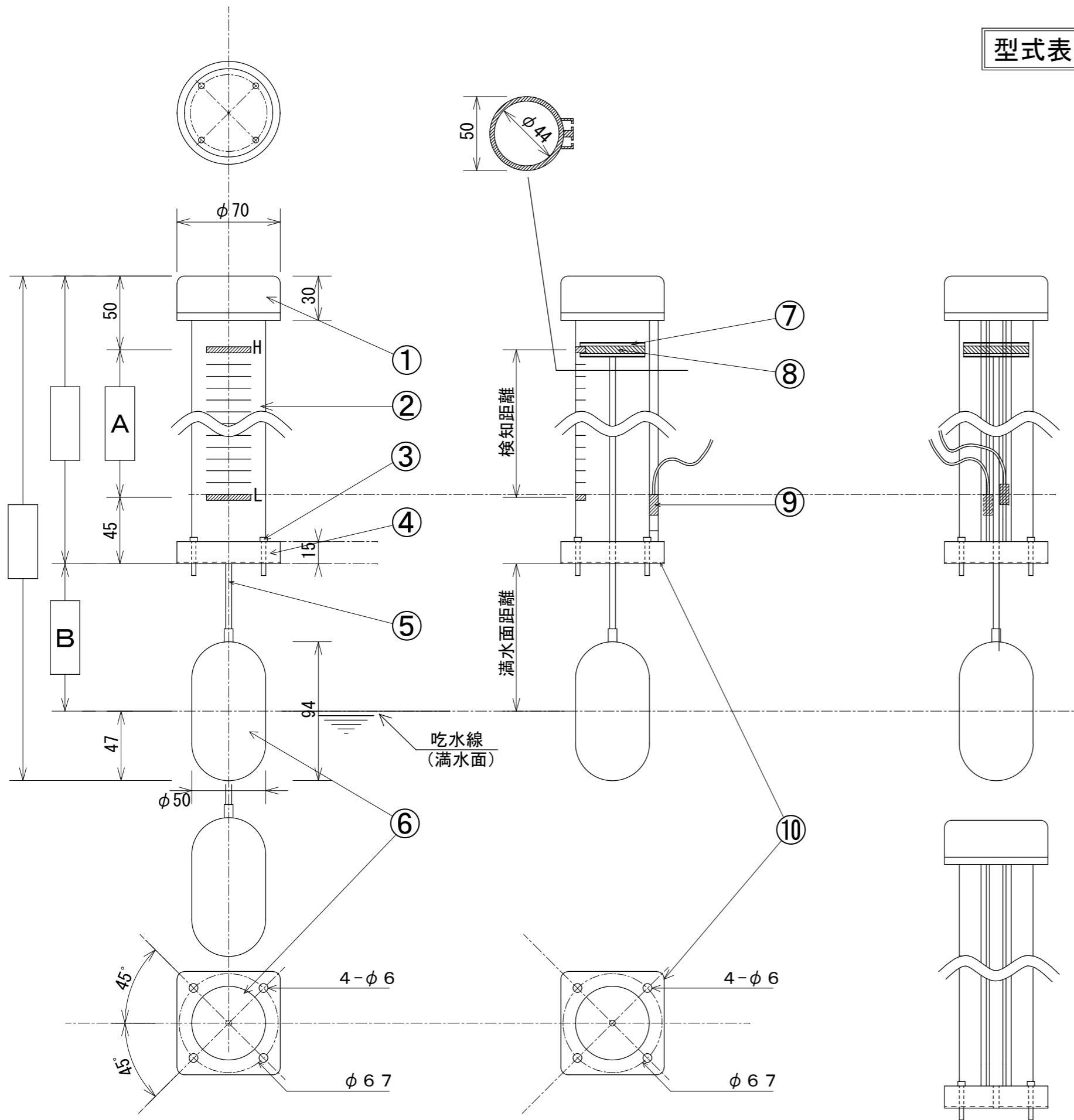


型式表示

ALG-PL-※※-※※-※※
検知距離 満水面距離 スイッチ数
A **B** **C**



A

型式	検知距離
30	30 ^{ミリ}
∩	∩
500	500 ^{ミリ}

B

型式	満水面距離
70	70 ^{ミリ}
∩	∩
500	500 ^{ミリ}

C

A接点仕様	
型式	スイッチ数
0	なし
1M	1個
2M	2個
3M	3個
4M	4個

B接点仕様	
型式	スイッチ数
0	なし
1B	1個
2B	2個
3B	3個
4B	4個

型式表示 例：ALG-PL-100-70-2M ， ALG-PL-200-100-3B

品番	品名	数量	型式
①	キャップ	1	CP-70
②	レールパイプ	1	PL-50
③	六角ボルト	4	M5×30
④	フランジ	1	FL-70
⑤	シャフト(SUS304)	1	L=※※
⑥	フロート(ホリフピロ)	1	U50-02
⑦	スペーサー	2	SP-43
⑧	マグネット	1	MG-43
⑨	オートスイッチ A接点仕様 ※※		CS-2900A(NA)
	" B接点仕様 ※※		CS-2900B(NA)
⑩	シリコンパッキン	1	PG70-2

株式会社 アルヴァ

岐阜県 岐阜市 岩田東 3丁目384番地 TEL 058-241-6613
 FAX 058-243-5416

備考

scale	drawn	chaked	date	no.
size A3				
1/3				